

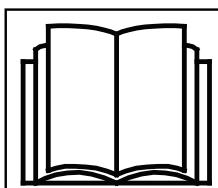
AVANT®

Työlaitteen käyttöohje



Zoom-aura

Tuotenumero: A425180



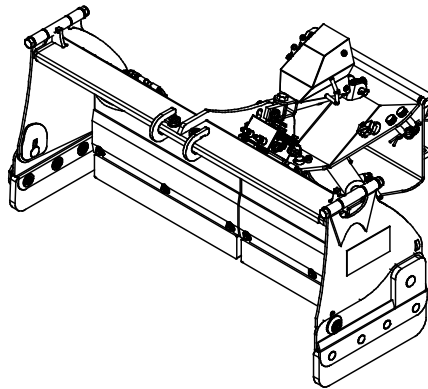
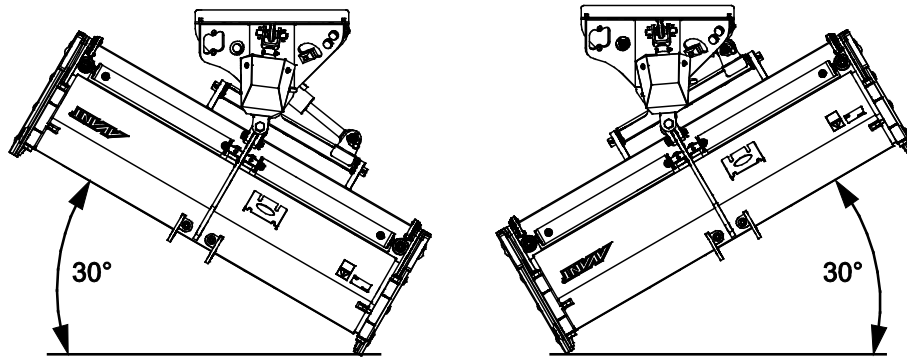
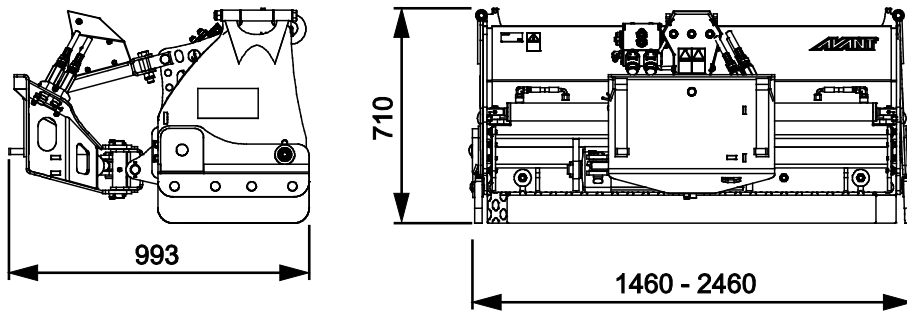
Lue käyttöohjeet huolellisesti ennen laitteen käyttöä ja noudata kaikkia annettuja ohjeita.

Säilytä käyttöohje myöhempää tarvetta varten.

Valmistaja:

AVANT®
AVANT TECNO OY
e-mail: sales@avanttecno.com

Ylötie 1
33470 YLÖJÄRVI
FINLAND
Tel. +358 3 347 8800
Fax +358 3 348 5511



SISÄLLYS

1. ALKUSANAT	4
Varoitussymbolit tässä käyttöohjeessa	5
2. KÄYTTÖTARKOITUS	6
3. TURVALLISUUSOHJEITA LUMILINGON KÄYTTÖÖN	7
3.1 Henkilökohtaiset turvavarusteet	8
3.2 Pysäyttäminen turvalliseen tilaan	9
4. TEKNISET TIEDOT	10
4.1 Turvallisuusmerkinnät ja laitteen pääkomponentit	10
5. TYÖLAITTEEN KIINNITTÄMINEN	12
5.1 Hydrauliletkujen kiinnittäminen ja irrottaminen	13
5.1.1 Sähkökytkentä	15
6. KÄYTTÖ	17
6.1 Tarkistukset ennen käyttöä	18
6.2 Käyttäjän pätevyysvaatimukset	18
6.3 Käyttöasento	19
6.4 Auran hallinta -auran eri toiminnot	20
6.5 Päätylevyt	21
6.6 Auran kellunta	22
6.7 Terälevyt	23
6.8 Kuljetusasento	23
6.9 Työlaitteen varastointi	24
6.10 Käytöstä poistaminen	24
7. KUNNOSSAPITO JA HUOLTO	25
7.1 Hydraulikomponenttien tarkastaminen	25
7.2 Työlaitteen puhdistaminen	26
7.3 Metallirakenteiden tarkastaminen	26
7.4 Voitelu	26
8. TAKUUEHDOT	27

I. Alkusanat

Avant Tecno Oy haluaa kiittää teitä siitä, että olette hankkineet AVANT-työlaitteen. Se on suunniteltu ja valmistettu pitkällisen tuotekehityksen ja kokemuksen perusteella. Tähän käyttöohjeeseen perehtymällä ja sitä noudattamalla varmistatte turvallisuutenne sekä työlaitteenne varman toiminnan ja pitkän käyttöiän. Lue ohjeet huolellisesti läpi ennen laitteen käyttöönottoa tai huoltotöitä.

Tämän käyttöohjeen tarkoitus on auttaa:

- käyttämään laitetta turvallisesti ja tehokkaasti
- huomioimaan ja ehkäisemään mahdolliset vaaraa aiheuttavat tilanteet
- pitämään laite kunnossa ja pitkäikäisenä

Ohjeiden avulla työlaitteen ja kuormaajan käyttäminen onnistuu turvallisesti kokemattomaltakin käyttäjältä. Ohjeet sisältävät tärkeitä ohjeita myös kokeneelle AVANT-kuljettajalle. Pidä huoli, että vain opastuksen saaneet henkilöt käyttävät kuormaajaa, ja että myös he ovat tutustuneet sekä kuormaajan että työlaitteen ohjekirjaan ja tapauskohtaisiin turvaohjeisiin ennen laitteen käyttämistä. Laitteen käyttäminen muuhun tarkoitukseen tai muulla tavalla kuin tässä käyttöohjeessa kuvattu on kielletty. Pidä käyttöohje saatavilla koko laitteen eliniän ajan. Muista myös luovuttaa tämä ohjekirja uudelle omistajalle luopuessasi laitteesta. Mikäli ohje katoaa, muista, että voit pyytää uuden jälleenmyyjältäsi tai valmistajalta.

Tässä käyttöohjekirjassa esitettyjen turvallisuusohjeiden lisäksi on huomioitava myös työsuojeluun liittyvät asetukset, paikalliset lait tai säännöt, ja muut asetukset laitteen käytöstä. Erityisesti laitteen tieliikennekäyttöä koskevat lait ja asetukset on huomioitava. Ota yhteyttä Avant-jälleenmyyjääsi saadaksesi lisätietoja paikallisista säännöksistä ennen kuin käytät kuormaajaa yleisellä tiellä.

Mikäli teillä on laitteen käyttöön tai huoltoon liittyviä lisäkysymyksiä, tai tarvitsette varaosia tai huoltoa, ottakaa yhteyttä omaan AVANT -jälleenmyyjäänne.

Tämä ohje on alkuperäinen suomenkielinen ohje. Jatkuvan tuotekehityksen johdosta jotkin tässä käyttöohjeessa esitetyt yksityiskohdat saattavat poiketa omistamistanne laitteista. Tässä käyttöohjeessa olevissa kuvissa voi esiintyä lisävarusteita tai ominaisuuksia, joita ei kuitenkaan ole jatkuvasti saatavilla. Pidätämme oikeuden muuttaa ohjekirjan sisältöä ilman velvollisuutta ilmoittaa muutoksista. Copyright © 2021 Avant Tecno Oy. Kaikki oikeudet pidätetään.

Varoitussymbolit tässä käyttöohjeessa

Tässä käyttöohjeessa käytetään seuraavia varoitussymboleita. Ne viittaavat sellaisiin tekijöihin, joiden huomioiminen vähentää henkilö- tai omaisuusvahinkojen vaaraa:



VAROITUS HUOMIOSYMBOLI

Tämä symboli tarkoittaa: **"Varoitus, ole varovainen! Kyseessä on oma turvallisuutesi!"**

Lue huolella kolmiomerkin ohessa oleva varoitusviesti, se varoittaa välittömästä vaarasta, joka voi aiheuttaa vakavia henkilövahinkoja.

Itse varoitussymboli esitettynä pelkästään ja sen ohessa oleva varoitusviesti viittaavat tärkeisiin turvaohjeisiin tässä käyttöohjekirjassa. Sitä käytetään huomion kiinnittämiseksi ohjeisiin, jotka vaikuttavat omaan sekä muiden henkilöiden turvallisuuteen. Tämän symbolin nähdessäsi ole valppaana, turvallisuutesi on kyseessä, lue symbolin yhteydessä oleva varoitusviesti huolellisesti ja tiedota myös muita käyttäjiä.

VAARA

Tämä merkkisana viittaa vaaralliseen tapahtumaan, joka johtaa kuolemaan tai vakaviin vammoihin, jos vaaratilannetta ei vältetä.

VAROITUS

Tämä merkkisana viittaa vaaratilanteisiin, joiden seurauksena voi olla vakavia vammoja tai kuolema, jos vaaratilannetta ei vältetä.

HUOMIOI

Tätä merkkisanaa käytetään ilmaisemaan tilanteita, joiden seurauksena voi olla vähäisiä vammoja, jos vaaratilannetta ei vältetä.

HUOMAUTUS

Tämä huomiosymboli viittaa laitteen oikeaa käyttöä ja kunnossapitoa koskeviin tärkeisiin kohtiin.

Symbolin lähetyvillä olevan ohjeen laiminlyönti voi johtaa laitteen rikkoutumiseen tai omaisuusvahinkoihin.

2. Käyttötarkoitus

Avant Zoom-aura on taulukossa 1 lueteltuihin Avant-kuormaajiin tarkoitettu työlaite. Zoom-aura on monikäyttöinen kääntyvä aura, jonka leveyttä voidaan muuttaa käytön aikana. Aura on tarkoitettu lumen työntämiseen ja poistamiseen katualueilta. Tämän tyyppinen aura on erityisen sopiva lumen poistoon esimerkiksi käytäviltä, ovien ja seinin läheltä, sekä alueilta, joilla on sekä kapeita paikkoja että laajoja alueita. Päätylevyt voidaan jättää alas, jolloin aura kerää lunta Kun yksi tai molemmat päätylevyt on nostettu, työntä aura lunta sivuun jommalle kummalle puolelle.

Lumiaurassa on kaksi hydraulisylinteriä, jotka mahdollistavat auran leventämisen ja kaventamisen portaattomasti. Tämä mahdollistaa erilaiset työleveydet ja tekee lumiaurasta hyvin monikäyttöisen eri käyttötarkoituksiin ja eri käyttöalueilla. Aurassa on myös hydraulinen kääntö, mikä mahdollistaa auran kääntämisen kohti jompaa kumpaa sivua työtä keskeyttämättä. Aurassa oleva sähköhydraulinen venttiili mahdollistaa siivekkeiden ohjaamisen suoraan kuljettajan paikalta. Kaikkien toimintojen käyttämiseksi kuormaajassa tulee olla asennettuna Opticontrol® työlaitteen ohjausjärjestelmä.

Auran lyhyt kokonaispituus pitää auran käytöstä johtuvan sivuttaisvoiman pienenä. Terä on valmistettu korkealaatuisesta kulutusta kestävästä teräksestä, ja se voidaan vaihtaa tarvittaessa. Aurassa oleva kelluva kiinnitys antaa auran liikkua pystysuunnassa, sekä sallii myös rajoitetun kiertoliikkeen mahdollisimman tarkkaa alustan seuraamista varten. Törmäyksestä johtuvan äkillisen pysähdyksen riskin vähentämiseksi aurassa on murtopultin avulla toimiva törmäyssuoja, joka antaa kovassa törmäyksessä auran kallistua eteenpäin. Törmäyssuojasta huolimatta auraa tulee käyttää huolellisesti, ja törmäys kovassa vauhdissa tulee välttää.

Zoom-aura on suunniteltu käytettäväksi ainoastaan tässä käyttöohjeessa määritellyyn käyttöön, eikä sitä saa käyttää mihinkään muihin tarkoituksiin kuin on mainittu tässä käyttöohjeessa.

Työlaite on suunniteltu mahdollisimman huoltovapaaksi. Käyttäjä voi suorittaa tavalliset huoltotyöt itse. Kaikkia korjaustöitä ei saa suorittaa itse, ja vaativat korjaus- tai huoltotyöt tulee jättää ammattilaisen tehtäväksi. Kaikki huoltotyöt tulee tehdä asianmukaisia suojarusteita käyttämällä. Varaosien tulee vastata alkuperäisten osien vaatimuksia, joka voidaan varmistaa käyttämällä vain alkuperäisiä varaosia. Erillinen varaosaluettelo voi olla saatavilla, ota yhteyttä Avant-myyjäsi.

Tutustu käyttöohjeessa oleviin huolto- ja kunnossapitoa koskeviin ohjeisiin. Ota yhteyttä Avant-jälleenmyyjäsi, jos sinulla on lisäkysymyksiä laitteen käytöstä tai huollosta, tai jos tarvitset varaosia tai huoltopalvelua.

Taulukko 1 - Zoom-aura - Yhteensopivuus Avant-kuormaajiin

Malli	220 225 225LPG	313S 320S	420 423	520 R20 523 525LPG	R28 528 530	630 R35 635 640	735 745 750 755i 760i	850 860i	e5 e6
A425180	-	-	-	-	•	•	•	•	(•)

On suositeltua käyttää työlaitetta vain niiden kuormaajien kanssa, jotka on merkitty • -merkillä taulukkoon 1. Käytettäessä (•) merkittyjen koneiden kanssa täyttä suorituskäyttöä ei välttämättä saavuteta. Lisävastapainot voivat olla tarpeelliset. Varmistaaksesi yhteensopivuuden muun kuin taulukossa mainitun mallin kanssa, ota yhteyttä Avant-jälleenmyyjäsi.

3. Turvallisuusohjeita lumilingon käyttöön

Muistathan, että turvallisuus muodostuu usean tekijän summana. Kuormaajan ja työlaitteen yhdistelmä on hyvin voimakas ja voi väärin tai huolimattomasti käytettynä tai huollettuna aiheuttaa vakavia henkilö- tai omaisuusvahinkoja. Sen vuoksi perehdy huolellisesti sekä kuormaajan että työlaitteen käyttöohjekirjoihin ja turvallisiin työskentelytapoihin ennen käyttöönottoa. Älä käytä työlaitetta, ellet ole täysin perehtynyt sen käyttöön ja käyttöön liittyviin vaaroihin.



VAARA

Väärinkäyttö, huolimaton käyttö, tai huonokuntoisen laitteen käyttö aiheuttaa vakavan loukkaantumisen vaaran. Tutustu kuormaajan ohjainlaitteisiin ja työlaitteen kytkentään sekä oikeaan käyttötapaan turvallisella alueella. Perehdy erityisesti sekä työlaitteen että koneen turvalliseen pysäyttämiseen ja vaarattomaksi tekemiseen. Lue kaikki turvallisuusohjeet huolellisesti.

Lue kaikki turvallisuusohjeet huolellisesti ennen laitteen käsittelyä



VAROITUS

- Kun kiinnität työlaitetta kuormaajaan, **varmista, että pikakiinnityslevyn lukitustapit ovat varmasti ala-asennossaan ja lukinneet työlaitteen kuormaajaan.** Älä koskaan nosta tai siirrä lukitsematonta työlaitetta.
- Tämä työlaite on tarkoitettu yhden henkilön käytettäväksi. Älä päästä muita laitteen vaara-alueelle sen ollessa käytössä.
- Kuljeta työlaitetta aina mahdollisimman matalalla matalimman mahdollisen painopisteen saamiseksi, ja pidä lisäksi kuormaajan teleskooppipuomi sisäänvedettynä ajon aikana.
- **Äkillisen pysähdyksen vaara - Älä auraa suurella nopeudella, jos et voi olla varma, että työalueella ei ole piilossa olevia esteitä.** Kuormaaja voi pysähtyä äkillisesti, jos se osuu esteeseen. Muista, että lumen alla voi olla näkymättömissä esteitä tai rikkoutuvia pintoja. Käytä aina turvavyötä ja aja varovasti.
- Ota käyttöympäristö ja siellä mahdollisesti muut työskentelevät henkilöt ja liikkuvat koneet huomioon. Huomioi työskennellessäsi maaston muodot ja muut ympäristön vaarat, kuten kuljettajan paikalle ulottuvat oksat ja puut, irtonaiset kivet ja liukkaat pinnat.
- Käytä vain hyvin valaistuilla alueilla. Huolehdi, että kuormaajan valaisimet ovat hyväkuntoiset, puhtaat ja suunnattu oikein. Kuormaajaan suositellaan lisätyövaloja käytettäessä laitetta pimeään aikaan. Merkitse työalueella olevat esteet niihin osumisen välttämiseksi.
- **Puristumisvaara työlaitteen tai kuormaajan puomin alle - Laske työlaite tukevasti maahan ennen kuin poistut kuormaajan ohjaamosta.** Varmista työlaitteen tuenta kaikkien tarkastus-, säätö- ja huoltotöiden aikana. Laske työlaite maahan ennen kuormaajan kuljettajan paikalta poistumista. Nostetun työlaitteen tai kuormaajan puomin alle meneminen on vaarallista, koska puomi voi laskea yllättäen tasapainon menetyksen tai vikaantumisen vuoksi, tai jos toinen henkilö käyttää kuormaajan hallintalaitteita.
- Varmistu, että käytät vain hyväkuntoista työlaitetta. Älä tee työlaitteeseen mitään muutoksia, jotka voivat vaikuttaa sen turvallisuuteen.
- Sammuta ensin kuormaaja ja aseta työlaite tukevasti maahan turvallisen pysäytyksen mukaisesti ennen mitään puhdistus-, säätö- tai huoltotöitä.
- Käytä työlaitetta vain sen käyttötarkoituksen mukaisesti. Muu käyttö voi aiheuttaa tarpeettomia turvallisuusriskejä, ja työlaite voi vaurioitua.



- Varmistu, että kuormaaja on varustettu tarvittavilla turvavarusteilla, ja että ne ovat kunnossa. Turvavyötä tulee käyttää. Mikäli työskentelyalueeseen liittyy erityisiä vaaratekijöitä, suojaudu asianmukaisilla turvavarusteilla.
- Lue lisäksi kuormaajan käyttöohjeesta, kuinka kuormaajaa käytetään oikein.



Puristumisvaara - Työlaitteen tai nostetun puomin alle meneminen voi aiheuttaa vakavia henkilövahinkoja tai jopa kuoleman. Älä koskaan mene kuormaajan puomin alle sekä estä muita menemästä nostetun puomin tai työlaitteen alle. Nostetun työlaitteen tai kuormaajan puomin alle meneminen on vaarallista, koska puomi voi laskea yllättäen tasapainon menetyksen tai vikaantumisen vuoksi, tai jos toinen henkilö käyttää kuormaajan hallintalaitteita. Laske työlaite tukevasti maata vasten turvalliseen asentoon ennen kuljettajan paikalta poistumista.



Pidä mielessä, että kuormaajan puomia voidaan laskea ja työlaitetta kallistaa, vaikka moottori olisi sammutettu (puristumisvaara). Kuormaajaa ei ole tarkoitettu jätettäväksi kannattelemaan kuormaa nostetuksi. Laske työlaite turvalliseen asentoon aina ennen kuljettajan paikalta poistumista.

HUOMAUTUS

Huomioi paikalliset laitteen tiellä käyttöä koskevat asetukset. Kuormaajan rekisteröinti tieliikenteeseen voi olla välttämätöntä. Ota yhteyttä Avant-jälleenmyyjäsi tai paikallisiin viranomaisiin lisätietoja varten.

3.1 Henkilökohtaiset turvavarusteet

Muista käyttää sopivia ja tarkoituksenmukaisia henkilökohtaisia turvavarusteita:



- Melutaso kuljettajan paikalla voi ylittää 85 dB(A) riippuen kuormaajasta ja työn luonteesta. Voimakas melu tai pitkittynyt altistus melulle voi aiheuttaa kuulon heikkenemistä. Käytä kuulonsuojaimia kuormaajaa käytettäessä.



- Käytä suojaavia käsineitä.



- Käytä turvakenkiä aina kuormaajan kanssa työskenneltäessä.



- Käytä suojalaseja esimerkiksi hydraulikomponentteja käsiteltäessä.

3.2 Pysäyttäminen turvalliseen tilaan

Turvallinen työlaitteen pysäytys, ennen laitteen lähelle menemistä:



VAROITUS

Pysäytä työlaite turvallista pysäytystä noudattaen aina ennen kuljettajan paikalta poistumista. Turvallinen pysäytys estää laitteen tahattoman liikkumisen. Huomaa, että kuormaajan puomi liikkuu alas myös moottorin ollessa sammutettuna. Turvallinen pysäytystapa:

- Laske puomi alas ja aseta työlaite maahan.
- Sammuta kuormaaja ja lukitse käsijarru.
- Vapauta hydraulijärjestelmän jäännöspaine: liikuta kaikkia hydraulisia hallintalaitteita niiden ääriasentoihin muutaman kerran.
- Estä laitteen tahaton käynnistäminen, poista virta-avain.

4. Tekniset tiedot

Taulukko 2 - Zoom-aura - Tekniset tiedot

Tuotenumero	A425180
Työleveys:	1350 - 2350 mm
Kokonaisleveys:	1460 - 2460 mm
Pituus:	993 mm
Massa:	535 kg
Kääntökulma:	30° molempiin suuntiin
Suositteltu hydrauliohjain syöttö:	10-20 l/min
Suurin hydraulienegian syöttö:	30 l/min 22,5 MPa (225 Bar)
Muut mitat:	Katso sivulta 2
Yhteensopivat AVANT-kuormaajat	Katso taulukko 1 sivulla

4.1 Turvallisuusmerkinnät ja laitteen pääkomponentit

Alla on esitetty tarrat ja merkinnät, joiden tulee olla nähtävillä. Niiden tulee olla näkyvillä ja luettavissa. Kiinnitä uudet tarrat epäselvien tai puuttuvien tilalle. Uusia tarroja saat jälleenmyyjäsi tai kannessa mainittujen yhteystietojen kautta.



Varmista, että kaikki varoitustarrat ovat luettavissa. Varoitustarrat sisältävät turvallisuuden kannalta tärkeää tietoa ja ne auttavat tunnistamaan ja muistamaan laitteeseen liittyviä vaaroja. Kiinnitä uudet varoitustarrat vaurioituneiden tai puuttuvien tilalle.



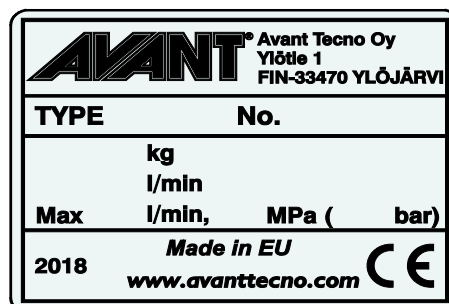
A46771



A46772



A46803

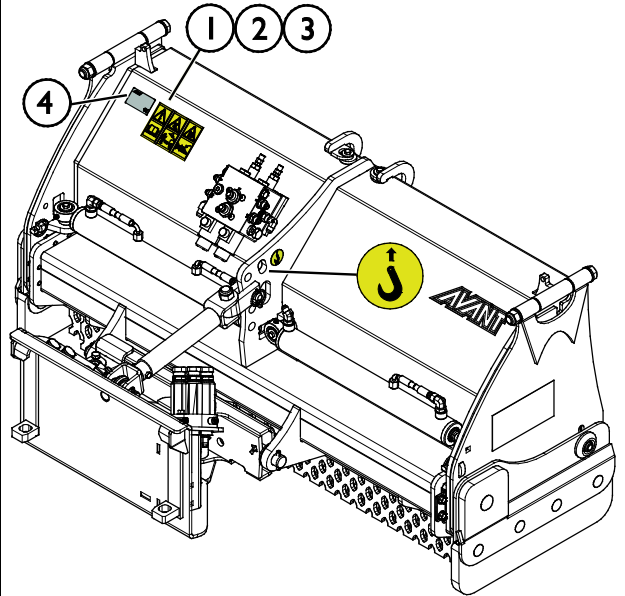


Työlaitteen tunnistuskilpi A425702

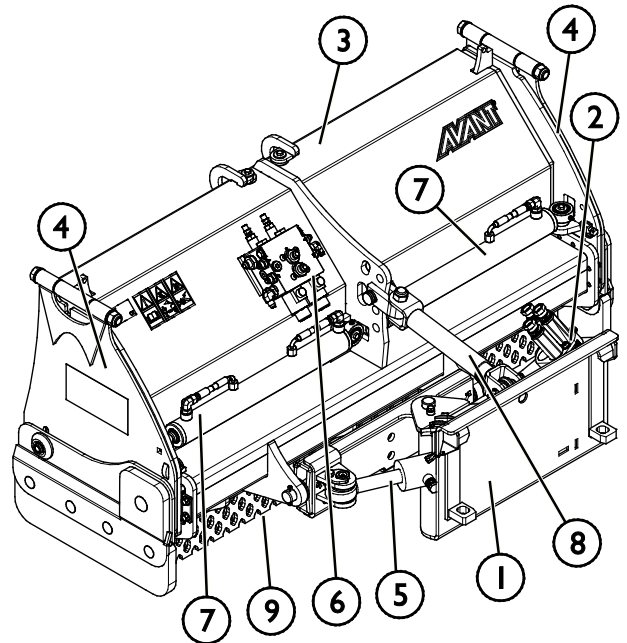
Varoitustarran kiinnittäminen kuluneen tilalle: Puhdista pinta huolellisesti kaiken siinä olevan rasvan poistamiseksi. Anna kuivua hyvin. Vedä tarran taustapaperi pois ja painele tarra paikalleen. Huolehdi, että tarran liimapintaan ei kosketa.

Taulukko 3 - Tarrojen varoitusviestit ja sijainnit

	Tarra	Varoitusviesti
1	A46771	Väärinkäytön vaara - Lue käyttöohjeet ennen käyttöä.
2	A46772	Puristumisvaara - Älä mene nostetun laitteen alle, pysy etäällä nostetuista osista.
3	A46803	Puristumis- ja leikkautumisvaara - Pysy etäällä liikkuvista osista, älä jätä laitetta käyntiin. Käytä laitetta vain kuormaajan kuljettajan paikalta.
4	A425702	Työlaitteen tunnistuskilpi


Taulukko 4 - Zoom-aura - Pääkomponentit

1	Pikakiinnityslevy, jossa Avant pikakiinnityskorvakkeet
2	Sarjapikaliittimen teline
3	Levennyssiipi (oikea puoli)
4	Päätylevyt, ala-asennossa (2 kpl)
5	Kääntösynteri (sivukääntö)
6	Sähköhydraulinen ohjausventtiili
7	Levennyssiipien hydraulisynterit (2 kpl)
8	Tukitanko ja murtopultti
9	Terälevy



5. Työlaitteen kiinnittäminen

Työlaitteen kiinnittäminen kuormaajaan on helppoa ja nopeaa, mutta se on syytä tehdä huolella. Työlaite kiinnitetään kuormaajan puomiin pikakiinnityslevyn ja työlaitteen vastakappaleen avulla.

Jos työlaite ei ole lukkiutunut kuormaajaan, saattaa työlaite pudota kuormaajasta ja aiheuttaa vaaratilanteen. Älä koskaan aja kuormaajalla tai nosta puomia, jos työlaite ei ole täysin lukittunut. Vaaratilanteiden välttämiseksi noudata alla olevia kiinnitysohjeita. Muista myös tässä käyttöohjeessa esitetyt turvallisuusohjeet.

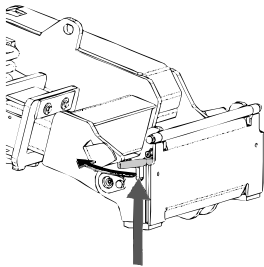


VAROITUS

Puristumisvaara - Varmista, että kiinnittämätön työlaite ei pääse liikkumaan tai kaatumaan. Älä mene työlaitteen ja kuormaajan väliselle vaara-alueelle. Kiinnitä työlaite vain tasaisella alustalla.

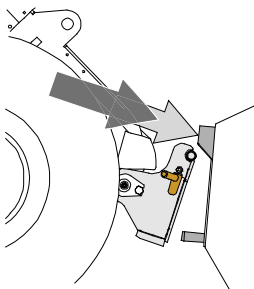
Älä koskaan siirrä tai nosta työlaitetta, jota ei ole lukittu.

Avant pikakiinnitys:



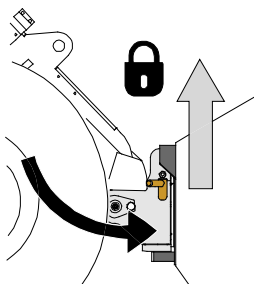
Vaihe 1:

- Nosta kuormaajan pikakiinnityslevyn lukitustapit ylös ja käännä ne taakse hahloon siten, että ne lukittuvat yläasentoon.
- Jos kuormaajassasi on hydraulinen työlaitteen lukitus, katso lisäohjeet lukituksesta kuormaajan käyttöohjeista.
- Varmista, että hydrauliletkut ja sähkökaapelit ovat sellaisessa asennossa, josta ne eivät jää pikakiinnityksen väliin, ja jossa ne eivät joudu puristuksiin tai altistu hankautumiselle.



Vaihe 2:

- Käännä pikakiinnityslevyä hydrauliiikan avulla etuviistoon asentoon.
- Aja kuormaaja työlaitteeseen kiinni. Jos kuormaajasi on varustettu teleskooppipuomilla, voit käyttää sitä työlaitteen kiinnityskorvakkeisiin ulottumiseksi.
- Kohdista kuormaajan pikakiinnityslevyn yläreunan tapit niin, että ne asettuvat työlaitteen korvakkeiden alle.



Vaihe 3:

- Nosta puomia hieman - vedä puomin ohjausvipua taaksepäin, jolloin työlaite nousee ilmaan.
- Käännä puomin ohjausvipua vasemmalle, jolloin pikakiinnityslevyn alaosa kääntyy kiinni työlaitteeseen.
- Lukitse lukitustapit käsin tai lukitse hydraulinen lukitus.
- **Varmista molempien tappien lukittuminen aina.**



VAROITUS

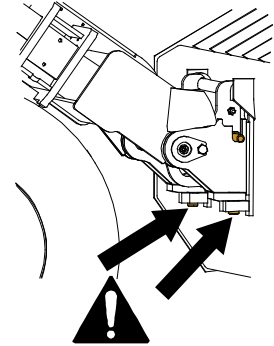
Puristumisvaara - Vältä työlaitteen kaatuminen. Liiallinen kiinnittämättömän työlaitteen kallistaminen tai nostaminen lisää työlaitteen kaatumisen riskiä. Älä käytä lukitustappien automaattista lukitusta työlaitteen ollessa nostettuna yli metrin korkeudelle maasta. Mikäli lukitustapit eivät lukitu normaalisti pikakiinnityslevyä kallistettaessa, älä nosta tai kallista työlaitetta enempää. Laske työlaite maahan ja varmista lukitus käsin.



VAROITUS

Putoavien esineiden riski - Estä työlaitteen putoaminen.

Työlaite, joka ei ole täysin lukittunut kuormaajaan voi kaatua puomin tai käyttäjän päälle, tai työlaite voi pudota kuormaajan alle ajon aikana johtaen kuormaajan hallinnan menettämiseen. Älä koskaan siirrä tai nosta työlaitetta, jota ei ole lukittu. Ennen työlaitteen liikuttamista tai nostamista varmista, että lukitustappi on ala-asennossaan ja ulottuu hieman pikakiinnityslevyn alaosan läpi.



VAROITUS

Varmista, että työlaite on yhteensopiva kuormaajan kanssa. Kuormaajan tasapaino, mahdollinen työlaitteen ylikuormitus, ja kuormaajan ohjausjärjestelmien yhteensopivuus tulee varmistaa mekaanisen kiinnityksen lisäksi. Jos käytät työlaitetta sellaisen kuormaajan kanssa, mitä ei ole tarkoitettu tämän työlaitteen kanssa käytettäväksi, vaarana voi olla kuormaajan kaatuminen, työlaitteen vaurioituminen ylikuormitusten vuoksi, sekä työlaitteen ja sen työkaluihin liittyvän hallitsemattoman liikkumisen vaarat. Jos kuormaajaasi ei ole lueteltu taulukossa 1 sivulla kysy Avant-jälleenmyyjältäsi ennen työlaitteen käyttöä.

5.1 Hydrauliletkujen kiinnittäminen ja irrottaminen

Avant-kuormaajissa letkut kiinnitetään sarjapikaliittimen avulla. Jos käytössäsi on aiempaa mallia oleva 300-700 -sarjan kuormaaja, jossa on tavanomaiset pikaliittimet ja haluat vaihtaa liittimet sarjapikaliittimeen, ota yhteyttä Avant-jälleenmyyjääsi tai huoltoon ohjeita tai asennuspalvelua varten.



VAROITUS

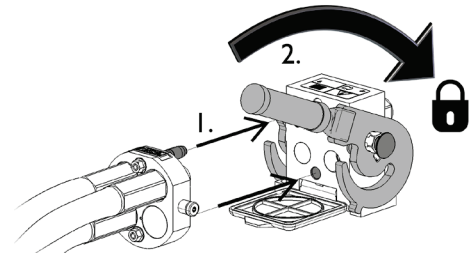
Työlaitteen liikkumisen sekä hydrauliohjain purkautumisen vaara - Älä koskaan kytke tai irrota pikaliittimiä tai käsittele muita hydraulikomponentteja työhydrauliikan käyttövivun ollessa lukittuna päälle tai järjestelmän ollessa paineellinen. Hydrauliletkujen kytkeminen tai irrottaminen järjestelmän ollessa paineenalaisena voi johtaa työlaitteen tahattomiin liikkeisiin tai korkeapaineiseen nestepurkaukseen, jonka seurauksena voi aiheutua palovammoja tai muita vakavia vammoja. Noudata turvallista pysäytystä ennen pikaliittimien irtikytkentää.

HUOMAUTUS

Pidä liittimet mahdollisimman puhtaina, käytä sekä työlaitteessa että kuormaajassa olevia liittimien suoja. Lika, jää ym. saattavat vaikeuttaa liittimien käyttöä huomattavasti. Älä jätä letkuja maata vasten; laita sarjapikaliitin työlaitteessa olevaan telineeseen.

Sarjapikaliittimen kiinnittäminen:

1. Kohdista sarjapikaliittimen tapit kuormaajan liittimessä olevien reikien kanssa. Sarjapikaliitin ei kiinnity, jos pikaliitin on ylösalaisin.
2. Kiinnitä ja lukitse sarjapikaliitin kääntämällä lukitusvipua kohti kuormaajaa.

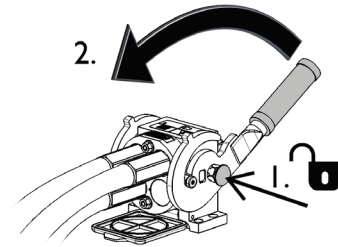


Vivun tulisi liikkua helposti aina lukitusasentoonsa asti. Mikäli vipu ei liiku kevyesti, tarkista liittinten kohdistus ja asento sekä puhdista liittimet. Lisäksi sammuta kuormaajan moottori ja vapauta hydraulijärjestelmän paine.

Sarjapikaliittimen irrottaminen:

Ennen hydrauliletkujen irrottamista laske työlaite tukevalle ja tasaiselle alustalle.

1. Kytke kuormaajan työhydrauliikka pois käytöstä.
2. Pidä sarjapikaliittimen sivussa oleva lukituksen avauspainike painettuna ja käännä vipua irrottaaksesi liittimet.
3. Käytön jälkeen aseta sarjapikaliitin työlaitteessa olevaan pidikkeeseen.



Hydrauliletkujen irtikytkeminen:

Ennen hydrauliliittinten irtikytkentää laske työlaite tukevalle alustalle turvalliseen asentoon. Vapauta työhydrauliikan käyttövipu keskiasentoonsa.

HUOMAUTUS

Kun irrotat työlaitetta, irrota hydrauliliittimet aina ensin ennen pikakiinnityksen irrottamista, jotta vältät letkujen vaurioitumisen sekä mahdolliset öljyroiskeet. Aseta pikaliittinten suojakorkit paikoilleen estämään lian kertyminen hydraulijärjestelmään.

Hydrauliikan jäännöspaineen vapauttaminen:

Jos työlaitteen hydraulipiiriin jää painetta, on liittimet usein mahdollista irrottaa, mutta kytkeminen seuraavalla kertaa voi olla vaikeaa. Jos pikaliittimet eivät kytkeydy kuormaajaan helposti, tulee jäännöspaine vapauttaa kääntämällä työhydrauliikan käyttövipua kuormaajan moottorin ollessa sammutettuna. Varmistaaksesi, että hydraulipiiriin ei jää jäännöspainetta, sammuta kuormaajan moottori ja liikuta kuormaajan työhydrauliikan käyttövipua ääriasentoihin ennen laitteen lähelle menemistä.

5.1.1 Sähkökytkentä

Työlaitteen sähköiset toiminnot:

Aurassa on useita toimintoja, jonka vuoksi kuormaajaan tulee olla asennettuna Opticontrol® -järjestelmä. Katso sivulta 20 lisätietoja.

HUOMAUTUS

Kuormaajassa tulee olla asennettuna Opticontrol® -järjestelmä työlaitteen kaikkien toimintojen käyttämiseksi.

5.1.1.1 Työlaitteen sähköjen kytkeminen kuormaajaan

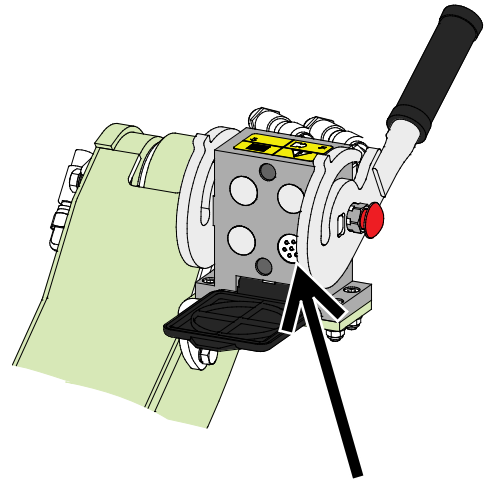
Vuosimallista 2016 alkaen työlaitteissa on vakiona sarjapikaliittimeen integroitu sähköpistoke.

1. Jos kuormaajasi on varustettu

- Opticontrol® -järjestelmällä ja
- kuormaaja on valmistettu vuonna 2016 tai sen jälkeen:

Ohjauskytkinpaketin sähköpistoke on integroitu sarjapikaliittimeen. Työlaitteen sähköpistoke kytkeytyy samalla, kun sarjapikaliitin kiinnitetään kuormaajaan.

Puhdista molemmat sarjapikaliittimet ennen niiden kytkemistä.

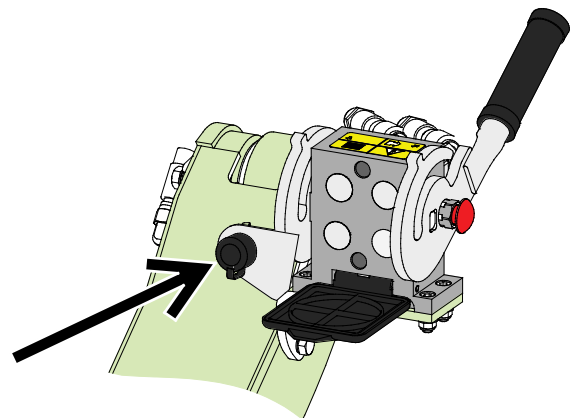


Opticontrol®-järjestelmä, kuormaaja on valmistettu vuonna 2016 tai myöhemmin

2. Jos kuormaajasi on

- työlaitteen ohjauskytkinpaketilla, ja
- kuormaaja on valmistettu vuonna 2015 tai ennen sitä:

Kuormaajan sarjapikaliittimen läheisyydessä on sähköpistoke. Kytke työlaitteen sähkösarjan sähkösarja kuormaajassa olevaan pistokkeeseen.



Työlaitteen ohjauskytkinpaketti, kuormaaja valmistettu 2015 tai ennen

Jos kuormaajassasi ei ole asennettuna Opticontrol®:

Kaikkia auran toimintoja ei voi käyttää ilman kuormaajaan asennettua Opticontrol® -järjestelmää.

HUOMAUTUS

Varmista, että sähköjohdot eivät jää jumiin, puristuksiin tai venytykseen työlaitteen liikkuesssa.

Kun kuormaajaan on asennettu Opticontrol® -järjestelmä, ovat työlaitteen hallintalaitteet helposti saatavilla puomin hallintavivun päässä.

Lisätietoa kuormaajan sähköpistokkeesta on saatavilla kuormaajan käyttöohjeesta.

Jälkiasennussarja

Opticontrol® -järjestelmän toiminnot ovat saatavilla jälkiasennussarjalla A437338. Katso jälkiasennussarjan asennusohjeet sen mukana tulevista ohjeista.

6. Käyttö

Tarkista työlaite ja käyttöympäristö vielä ennen kaivamisen aloittamista, ja että kaikki esteet on poistettu työalueelta. Työlaitteen sekä työskentelyalueen nopea tarkastaminen ennen käyttöä kuuluvat turvallisuuden sekä parhaan mahdollisen työskentelytuloksen varmistamiseen.

Harjoittele työlaitteen käyttöä ja tutustu sen hallintalaitteisiin avoimella ja turvallisella alueella. Jos käytössä oleva kuormaajamalli ei ole ennestään tuttu, on suositeltavaa opetella kuormaajan hallinta ilman mitään työlaitetta kiinnitettynä.



VAROITUS

Törmäysvaara - Tarkista käyttöympäristö ennen laitteen käyttöä. Esteeseen osuminen voi pysäyttää kuormaajan äkillisesti ja odottamatta, aiheuttaen törmäyksestä johtuvia vammoja päähän ja kehoon turvatoiminnoista huolimatta.

- Aja hitaasti ja tarkkaile työaluetta jatkuvasti.
- Varmista, että esimerkiksi lumen alla ei ole piilossa esteitä.
- Älä anna muiden henkilöiden olla lähellä laitetta. Pysäytä laite, jos muita henkilöitä on 5 metriä lähempänä työlaitteesta
- Merkitse näkyvästi mahdolliset esteet etukäteen niin pitkälle kuin on käytännössä mahdollista, jotta törmäyksiltä voidaan välttyä.
- Käytä laitetta vain hyvin valaistuilla alueilla tai varmista, että kuormaaja on varustettu riittävällä valaistuksella.
- Jousen varassa oleva taittuva teräosa parantaa turvallisuutta vain ajettaessa eteenpäin - peruutettaessa tulee ajaa erityisen hitaasti.
- **Käytä aina turvavyötä.**



VAROITUS

Puristumisvaara - Älä koskaan päästä ketään nostetun työlaitteen tai kuormaajan puomin alle. Pidä mielessä, että kuormaajan puomia voidaan laskea ja työlaitetta kallistaa, vaikka moottori olisi sammutettu (puristumisvaara). Työlaitetta tai kuormaajaa ei ole tarkoitettu jätettäväksi kannattelemaan kuormaa nostetuksi. Laske työlaite turvalliseen asentoon aina ennen kuljettajan paikalta poistumista.



VAROITUS

Törmäysvaara - Varmista esteetön näkyvyys. Älä nosta työlaitetta niin ylös, että näkyvyys kuljettajan paikalta heikkenee. Varmista, että näkyvyys on esteetön kaikkiin suuntiin. Pidä kuormaajan ikkunat puhtaana, poista mahdollinen lumi, jää, tai muu aines ikkunoista.

6.1 Tarkistukset ennen käyttöä

- Tarkista, että kaikki esteet, ml. mahdollisesti piilossa olevat esteet, on poistettu työskentelyalueelta tai merkitty näkyvästi ennen käytön aloittamista.
- Varmista, että muut henkilöt ovat turvallisen etäisyyden päässä laitetta käytettäessä. Älä päästä ketään puomin vaara-alueelle tai suoraan kuormaajan eteen. Varmista aina, että kuormaajalla peruuttaminen on turvallista. Älä koskaan oletta, että muut henkilöt pysyvät viimeksi havaitussa paikassa; varsinkin lapset voivat olla kiinnostuneita liikkuvista koneista.
- Tarkasta työlaitteen ja kuormaajan yleiskunto sekä tarkista hydraulijyvuoitojen esiintyminen. Suorita kuormaajan päivittäiset tarkastukset, katso kuormaajan käyttöohje. Työlaitetta ei tule käyttää, jos kuormaajan tai työlaitteen hydraulijärjestelmässä on vika. Lue laitteen kunnossapitoa koskevat ohjeet luvusta 7.
- Käytä laitetta ja kuormaajan hallintalaitteita vain kuljettajan paikalla istuttaessa. Varmista, että kuormaajaa ja työlaitetta käytetään turvallisella ja käyttötarkoituksen mukaisella tavalla. Älä anna lasten käyttää laitteita.
- Muista oikeat työskentelytavat ja vältä turhaa kuormaajasta nousemista.



VAROITUS

Äkillisestä pysähdyksestä johtuen vammojen vaara - Aja hitaasti ja pysy valppaana mahdollisten esteiden varalta. Kuljettajan turvallisuuden lisäämiseksi terässä on turvatoiminto, mikä vähentää äkillisen pysähdysten ja siitä seuraavan loukkaantumisen riskin mahdollisuutta. Turvatoimintojen olemassaolo ei kuitenkaan poista kuljettajan velvollisuutta törmäysten estämiseksi. Varovainen ja huolellinen käyttö ovat turvallisuuden perusta. Mikään turvatoiminto ei itsessään takaa turvallista auran käyttöä. Turvatoimintojen suorituskyky voi olla heikentynyt joissain olosuhteissa, kuten tiivistyneen lumen ja jään vuoksi, tai kun kuormaajalla peruutetaan.

6.2 Käyttäjän pätevyysvaatimukset

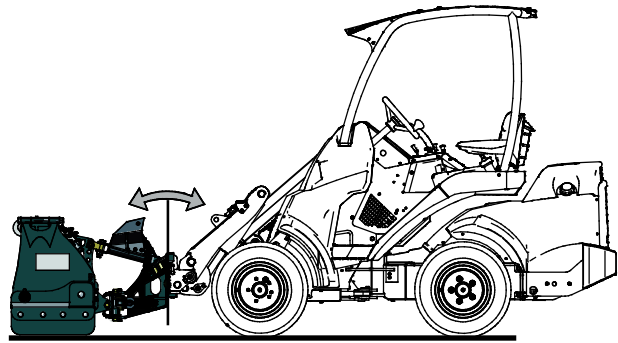
Kaikkien työlaitetta käyttävien tulee huomioida seuraavat:

- Tiedä työlaitteen käyttötarkoitus.
- Tiedä, kuinka kuormaajaa käytetään turvallisesti erilaisissa käyttöolosuhteissa.
- Lue ja noudata aina tässä käyttöohjeessa olevat työlaitteen käyttöä koskevat tiedot.
- Pidä tämä käyttöohje sekä kuormaajan käyttöohje saatavilla.
- Varmista, että kuormaajaa ja työlaitetta käytetään turvallisella ja käyttötarkoituksen mukaisella tavalla.
- Älä anna lasten käyttää laitetta.
- Älä koskaan käytä konetta alkoholin, huumaavien aineiden tai väsymystä aiheuttavien tai arviointikykyä heikentävien lääkkeiden vaikutuksen alaisena, tai jos kyky käyttää konetta on muuten heikentynyt.
- Suorita mahdolliset työnantajan vaatimat pätevyysvaatimukset ennen käyttöä.

6.3 Käyttöasento

Jotta aura toimii mahdollisimman hyvin, aseta se oikeaan käyttöasentoon:

1. Aseta aura alustalle niin, että se on pystysuorassa asennossa (työlaitteen pikakiinnityslevy pystysuorassa).
2. Kun terä on alustaa vasten, laske kuormaajan puomia vielä hieman lisää, jotta työlaitteen kelluva kiinnitys antaa auran liikkua. Katso sivulta 21 lisätietoja kellunnasta ja sen asetuksista.
3. Yleisohjeena työlaite tulisi olla käytön aikana niin, että sen pikakiinnityslevy on pystysuorassa asennossa. Riippuen työskentelyalueesi olosuhteista, voit kokeilla kallistaa auraa hieman eteen tai taakse. Työlaitteen asento vaikuttaa auraustulokseen ja tarkkuuteen.



Auraa ei tule painaa voimakkaasti alustaa vasten, sillä se vaikuttaa kuormaajan hallittavuuteen, kun kuormaajan etupyörät kevenevät ja voivat alkaa nousta irti alustasta. Vältä painamasta auraa voimakkaasti alustaa vasten, jotta aura ei kulu tarpeettoman nopeasti.

6.4 Auran hallinta -auran eri toiminnot

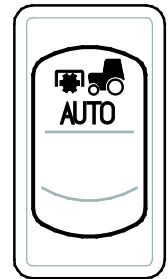
Auran eri toimintoja ohjataan Opticontrol® -järjestelmällä. Opticontrol® -toimintatila kytketään käyttöön erillisestä katkaisijasta kuormaajassa. Käyttäessäsi joystick-ohjaimen työlaitteen ohjauksen painikkeita, Opticontrol® kytkee kuormaajan työhydrauliikan päälle samanaikaisesti tarpeen mukaan.

HUOMAUTUS

Kuormaajassa tulee olla asennettuna Opticontrol® -järjestelmä työlaitteen kaikkien toimintojen käyttämiseksi.

Auran käytön perusperiaate:

- 1 Kytke kuormaajan Opticontrol® -toimintatila päälle kuormaajassa olevasta erillisestä katkaisijasta. Katso oheinen kuva sekä kuormaajan käyttöohje.
- 2 Ohjaa haluttua toimintoa Opticontrol® -järjestelmän painikkeilla, tai ohjaa koko auran toimintoa kuormaajan työhydrauliikan käyttövivulla (tai käyttämällä sähköisiä joystick-ohjaimen painikkeita).



Auran käyttö

Opticontrol® -järjestelmän painikkeet



1. ON-OFF -kytkin:

- Kytke asentoon **ON (I)** valitaksesi molemmat sivusiivet
- 0 valitaksesi käyttöön auran sivukäännön

Käytä punaista ja sinistä painiketta ohjaamaan valittua toimintoa.

2. 2-suuntainen ohjauskytkin:

- Ohjaa vasenta sivusiipeä suoraan, Opticontrol kytkee työhydrauliikan käyttöön, kun katkaisijaa painetaan

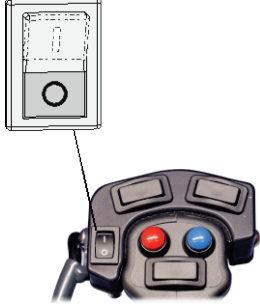
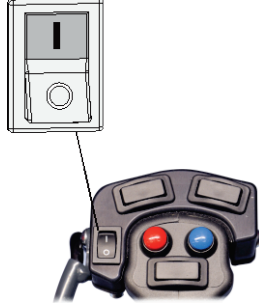
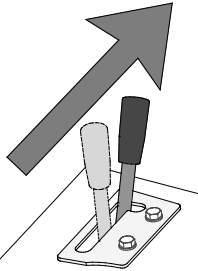
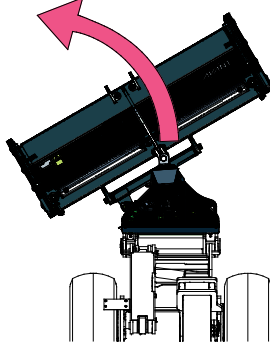
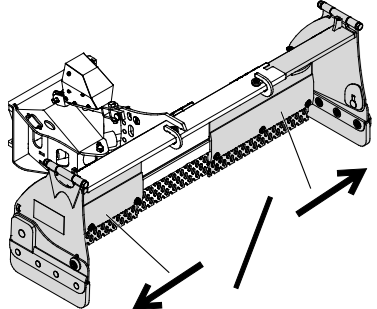
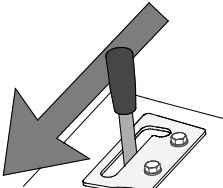
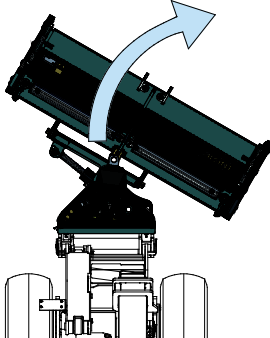
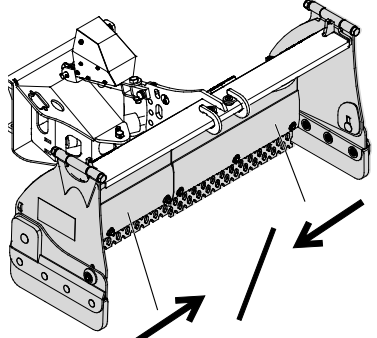
3. 2-suuntainen ohjauskytkin:

- Oikea sivusiipi

Kun kuormaajassa on työlaitteen ohjauskytkinpaketti, mutta ei Opticontrol® -toimintoa, voidaan käyttöön valita vasen tai oikea sivusiipi katkaisijoilla 2 ja 3. Siipien ohjaamiseksi tulisi samaan aikaan käyttää työhydrauliikan hallintalaitetta, tai sinistä tai punaista painiketta, samanaikaisesti 2-suuntaisen ohjauskytkimen lisäksi. Työlaitetta ei ole tarkoitettu ohjattavaksi tällä tavalla, sen sijaan tulee käyttää Opticontrol-järjestelmän toimintoja.

HUOMAUTUS

Auran käyttö hallintavivulla

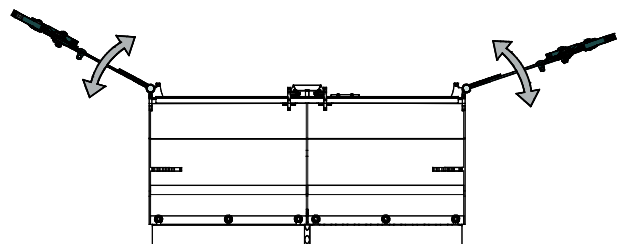
	<p>Valitse käyttöön haluttu toiminto ON-OFF -kytkimellä.</p>		
	<p>Liikuta työhydrauliikan käyttövipua lukitusasentoon kohti (tai käytä sähköisen joystick-ohjaimen painiketta)</p> <ul style="list-style-type: none"> ■ Auran kääntö vasemmalle <p>tai</p> <ul style="list-style-type: none"> ■ Auran valitun puolen levennys tai molempien puolien levitys. <p>Vipua ei tule jättää lukitusasentoon.</p>		
	<p>Liikuta vipua pois päin lukitusasennosta</p> <ul style="list-style-type: none"> ■ Auran kääntö oikealle <p>tai</p> <ul style="list-style-type: none"> ■ Auran valitun puolen tai molempien puolien vetäminen sisään. 		

6.5 Päätylevyt

Auraa voi käyttää kahdella tavalla:

- Kun päätylevyt ovat alhaalla aura kerää lunta
- Kun päätylevyt nostetaan ylös voidaan lunta aurata sivuun

Sivulevyt lukitaan jompaan kumpaan asentoon lukitussokan avulla. Kun sivulevyjä ei tarvita, poista sokka, ja taita sivulevy kokonaan auran päälle, ja lukitse sokan avulla.



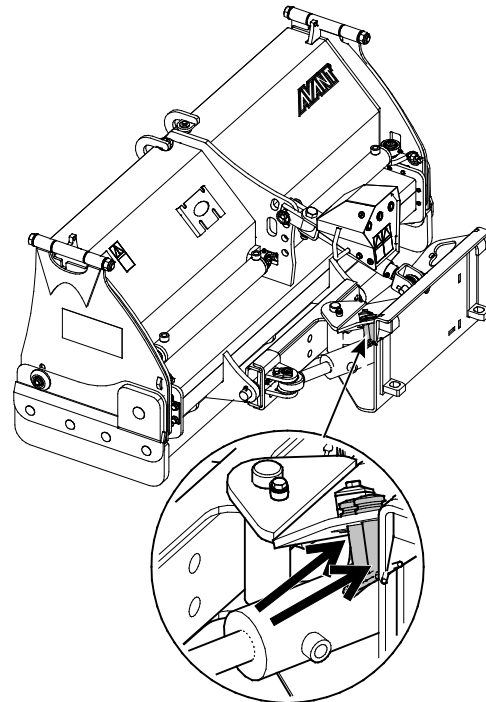
6.6 Auran kellunta

Kellunta antaa terän liikkua pystysuunnassa, mikä tekee laitteen käytöstä helpompaa ja tehokkaampaa epätasaisilla alustoilla. Terä voi myös kellua sivuttain, tai se voidaan lukita jäykäksi.

Kellunta asetetaan tapeilla, joille on säilytyspaikka työlaitteen rungossa:

1. Vapaasti kelluva toimintatila:

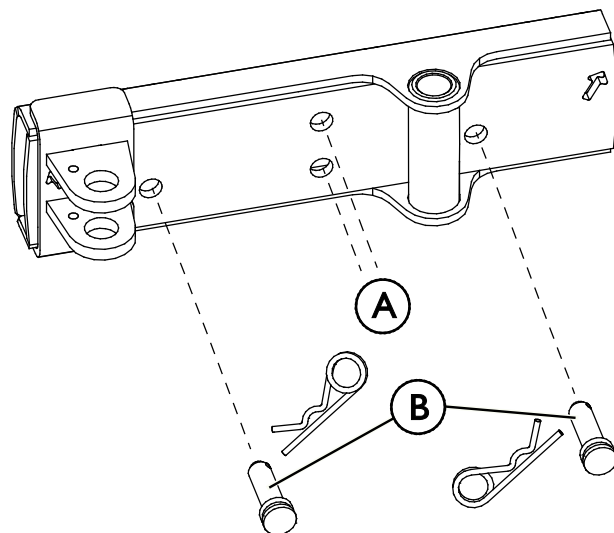
Aura on täysin kelluva, kun kumpaakaan tappia ei ole kiinnitetty, ja tapit ovat varastoituna työlaitteen rungossa.



2. Lukitut toimintatilat:

Aseta tapit jompaan kumpaankin lukitustilaan ja varmista tapit sokilla:

- a Sivusuunnassa kelluva toimintatila (A)
 - Aseta tapit pystysuoraan kohdistettujen reikien läpi estääksesi puskulevyn pystysuuntaisen liikkeen.
- b Täysin lukittu toimintatila (B)
 - Aseta tapit sivuilla olevien tappien läpi. Puskulevyn tulee olla asetettuna maata vasten, jotta tapit voi asentaa.



Puomin kellunta (lisävaruste joihinkin kuormaajamalleihin)

Jos kuormaajasi on varustettu puomin kellunnalla, on suositeltavaa kytkeä se päälle. Kellunta päästää laitteen seuraamaan maanpintaa, parantaen sen toimintaa.

HUOMAUTUS

Huomaa, että kuormaaja saattaa pysähtyä äkillisesti, jos työlaite osuu esteeseen. Puomin kellunta ei ehkäise esteeseen osumisesta seuraavaa äkkipysähdystä tai laitteen vaurioitumista. Varmista työskentelyalueen turvallisuus ennen laitteen käyttämistä ja kiinnitä aina turvavyö.

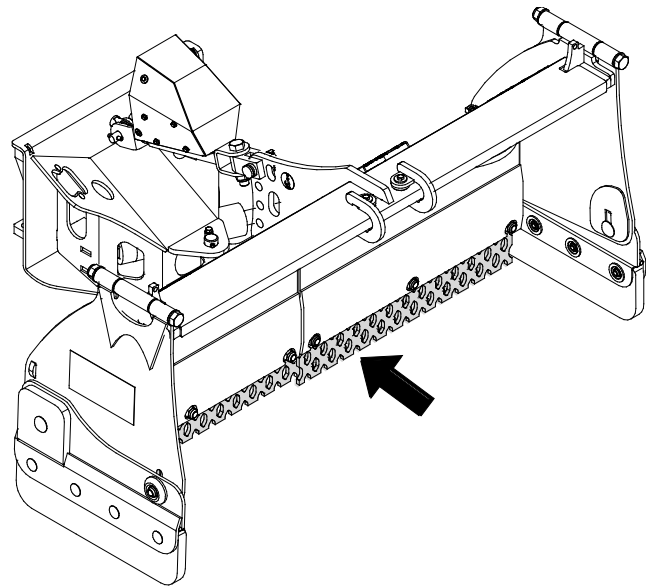
6.7 Terälevyt

Aurassa on vakiona jääterät (verkkoterät). Ne on tarkoitettu pakkautuneen lumen ja jään rikkomiseen aurattavalta alueelta.

Kaikki teräosat ovat vaihdettavissa, kun ne kuluvat tavallisen käytön myötä.

Muita terämalleja voi olla saatavilla - ota yhteyttä Avant-jälleenmyyjääsi tai katso lisätietoja osoitteesta www.avant.fi

Vältä vaurioittamasta herkkiä pintoja - Jääterä voi naarmuttaa tai muutoin vaurioittaa joitain pintoja. Käytä muun tyyppisiä terälevyjä tarpeen mukaan.



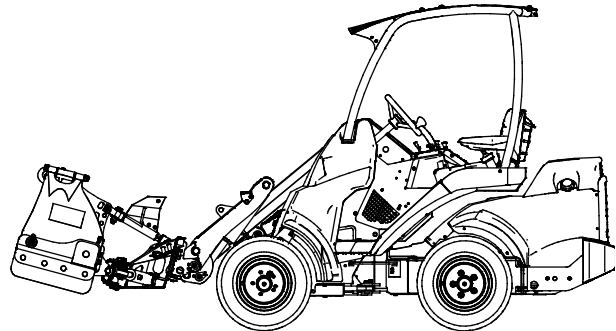
HUOMAUTUS

Älä koskaan käytä aura ilman terää asennettuna, tai jos terä on liian kulunut. Aura voi vaurioitua helposti, jos sitä käytetään ilman terää.

6.8 Kuljetusasento



Pidä kuormaaja tasapainossa. Kuljeta työlaitetta aina niin matalalla ja lähellä maanpintaa kuin mahdollista. Pidä teleskooppuomi vedettynä sisään siirtoajon aikana.



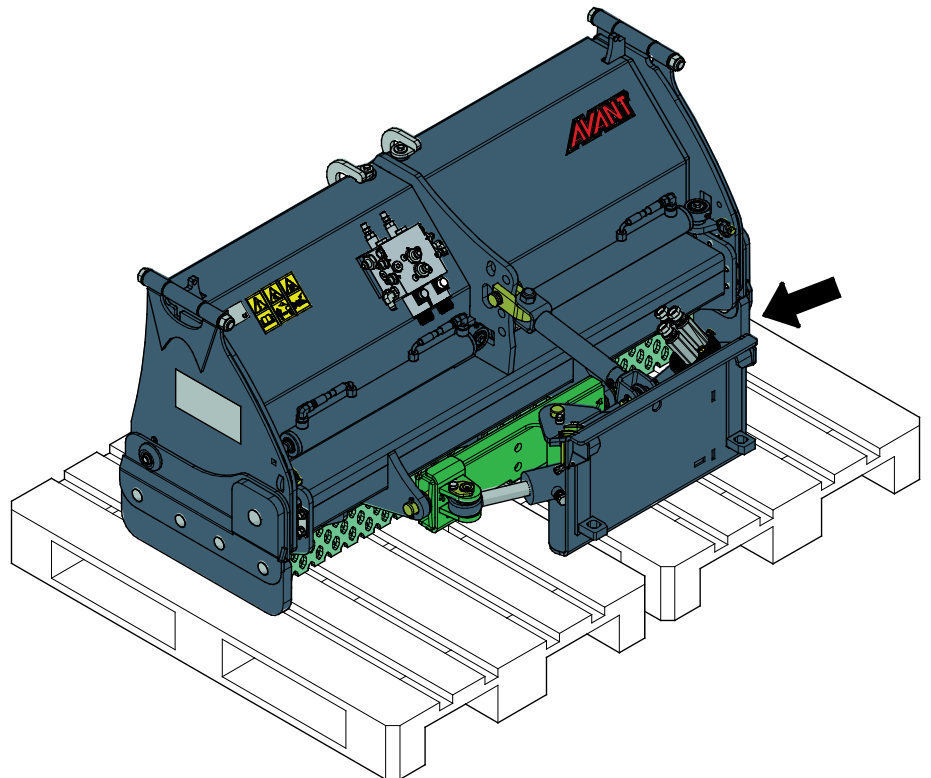
6.9 Työlaitteen varastointi

Irrota ja varastoi työlaite tasaiselle alustalle. Paras tapa varastoida työlaite on paikka, joka on suojassa suoralta auringonvalolta, sateelta ja ääriämpötiloilta.

- Vältä jättämästä työlaitetta suoraan maata vasten. Aseta se esimerkiksi puukappaleiden tai trukkilavan päälle.
- Aseta sarjapikaliitin alla olevassa kuvassa nuolella osoitettuun sarjapikaliittimen telineeseen. Älä jätä hydraulikan liittimiä maahan.
- Varmista, että työlaitteen liikkuminen varastoinnin aikana on estetty.
- Älä koskaan kiipeä työlaitteen päälle.

Puhdista enimmäkseen lumet kauhasta, jotta sulava ja uudelleen jäätyvä lumi ei aiheuta työlaitteen jumitumista.

Puhdista työlaite ennen pidempiaikaista varastointia, paikkaa irronnut maalipinta ja voitele voitelupisteet sekä öljyä hydraulisylinterien varsien näkyviin jäävät osat kevyesti ruostevaurioiden välttämiseksi.



6.10 Käytöstä poistaminen

Työlaitteen käyttökelpoisen elinkaaren lopussa kierrätä ja hävitä osat oikein. Pura työlaite ja erotele eri materiaalit, kuten muovit, teräs, kumi ja öljyt. Poista ja kerää kaikki nesteet ja käsittele niitä paikallisten säädösten mukaisesti. Älä koskaan jätä öljyä tai muita materiaaleja ympäristöön.

Kierrätä materiaalit viemällä ne asianmukaiseen keräyspisteeseen. Anna jätteenkäsittelyn ammattilaisten hoitaa kierrätys, mikäli mahdollista.

7. Kunnossapito ja huolto

Työlaite on suunniteltu mahdollisimman huoltovapaaksi. Koneen kunnossapitoon kuuluvat säännöllinen puhdistaminen ja voitelu, sekä sen yleiskunnon tarkkailu. Liikkuvien koneenosien aiheuttaman puristumisvaaran vuoksi kaikki huoltotyöt tulee tehdä vasta, kun liikkuvat osat on laskettu täysin alas ja työlaite on asetettu tukevasti maata vasten.



VAARA

Puristumisvaara - Älä koskaan mene nostetun työlaitteen alle. Varmista työlaitteen tuenta kaikkien tarkastus-, säätö- ja huoltotöiden aikana. Älä koskaan mene nostetun työlaitteen alle. Kuormaajan puomi voi laskea huoltotöiden aikana yllättäen aiheuttaen vakavia vammoja puomin alle puristumisen tai iskeytymisen seurauksena, vaikka kuormaajan moottori olisi sammutettuna. Kaikki kunnossapito- ja huoltotyöt tulee tehdä vain, kun työlaite on laskettu alas turvalliseen asentoon.

7.1 Hydraulikomponenttien tarkastaminen

Tarkasta hydrauliletkut ja -komponentit vasta, kun kuormaajan moottori on sammutettu, hydraulijärjestelmän on annettu jäähtyä ja hydraulijärjestelmän paine on vapautettu. Älä käytä laitetta, mikäli olet havainnut vian työlaitteen tai kuormaajan hydraulijärjestelmässä. Vuotava hydraulineste voi aiheuttaa palovammoja tai läpäistä ihon ja aiheuttaa vakavia vammoja. Hakeudu välittömästi lääkäriin, jos hydraulioöljy läpäisee ihon. Pese hydraulioöljyn kanssa kosketuksiin joutunut kehonosa huolellisesti veden ja saippuan kanssa. Neste on myös ympäristölle haitallista ja ympäristöön vuotaminen on estettävä. Korjaa kaikki vuodot heti havaitsemisen jälkeen, sillä pieni vuoto voi nopeasti muuttua suureksi. Käytä laitetta vain hydraulioöljyllä, joka on hyväksytty Avant kuormaajien kanssa käytettäväksi.



VAARA

Vaara korkeapaineisen nestesuihkun tunkeutumisesta ihon lävitse - Vapauta hydraulijärjestelmän paine ennen huoltotöitä. Älä käsittele paineenalaista hydraulijärjestelmää, sillä liittimen rikkoutuessa tai löystyessä vapautuva öljy voi aiheuttaa vakavia vammoja. Älä käytä laitetta, mikäli olet havainnut vian hydraulijärjestelmässä.



Tarkasta letkut halkeamien ja kulumisen varalta. Mikäli vuotamisesta on merkkejä, käytä epäillyn vuodon alueella pahvinpalaa komponentin tarkastamiseksi. Älä käytä käsiä vuotojen etsintään. Tarkkaile letkujen kulumista ja lopeta käyttö, mikäli jonkin letkun pintakerros on kulunut pois. Tarkista myös letkujen reititys ja säädä letkukiinnikkeitä tarpeen mukaan, jotta letkut eivät altistu hiertymiselle. Hydrauliletkujen käyttöikä on rajallinen. Käyttöolosuhteista riippuen hydrauliletkut on tarkastettava huolellisesti viimeistään 3-5 vuoden käytön jälkeen, ja letkujen kunnosta riippuen ne on vaihdettava uusiin.

Mikäli havaitset jonkin poikkeaman, on vaurioitunut letku tai komponentti vaihdettava uuteen, ja laitteen käyttö on lopetettava, kunnes vika on korjattu. Varaosia saat AVANT jälleenmyyjäsi kautta, suoraan valmistajalta tai lähimmästä AVANT sopimushuollosta. Jätä korjaustyö ammattilaisen tehtäväksi, mikäli sinulla ei ole tarvittavia tietoja ja kokemusta hydraulitoimisten laitteiden asennusten tekemisestä ja siitä, kuinka laitteet huolletaan turvallisesti.

7.2 Työlaitteen puhdistaminen

Puhdista työlaite säännöllisesti estääksesi vaikeammin poistettavan lian kerääntymisen. Puhdistuksessa voidaan käyttää painepesuria ja mietoä pesuainetta. Älä käytä voimakkaita liuottimia tai suihkuta suoraan laitteen hydraulikomponentteja tai tarroja kohti.

7.3 Metallirakenteiden tarkastaminen

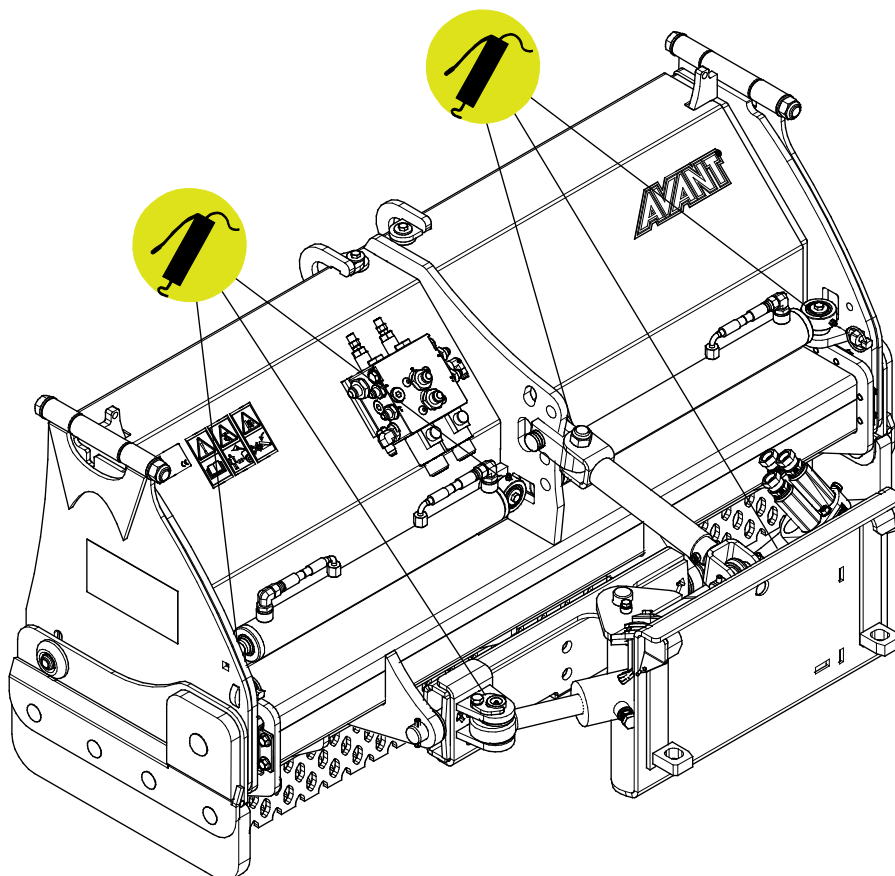
Myös työlaitteen metallirakenteet tulee tarkastaa säännöllisesti. Tarkasta työlaite silmämääräisesti vaurioiden varalta, ja kiinnitä erityistä huomiota pikakiinnityskorvakkeiden ympäristöön. Työlaitetta ei tule käyttää, jos siinä vääntymiä, halkeamia tai repeytymiä.

Hitsaustyöt on sallittu vain pätevälle ammattilaiselle. Hitsauksessa on käytettävä materiaalille sopivia menetelmiä ja lisäaineita. Lisätietoja korjauksista saat lähimmältä Avant-huollostasi.

7.4 Voitelu

Pieni määrä voiteluainetta tulee lisätä laakereiden voitelukohteisiin säännöllisesti. Sopiva voiteluväli riippuu voimakkaasti käyttöolosuhteista, mutta voiteluainetta tulee lisätä vähintään 10 käyttötunnin välein.

Puhdista voitelunipan pää ennen voiteluaineen lisäämistä ja lisää vain vähän kerrallaan. Voitelunippa on vakiotyyppinen R1/8" nippa. Vaihda se tarvittaessa.



8. Takuuehdot

Avant Tecno Oy myöntää valmistamalleen työlaitteelle vuoden (12 kk) takuun ostopäivästä lukien.

Takuun puitteissa korvataan korjauskustannukset seuraavasti:

- Työkustannukset korvataan, mikäli tehdas ei itse suorita korjausta.
- Viallisten komponenttien tai tarvikkeiden tilalle tehdas toimittaa uudet.

Tapauskohtaisesti tehtaan kanssa sovittaessa tehdas voi korvata asiakkaalle hänen hankkimiensa komponenttien hinnan.

Takuu ei korvaa:

- Tavallisia huoltotöitä, eikä niissä tarvittavia huolto- ja kulutusosia.
- Vaurioita, jotka aiheutuvat epätavallisista käyttöolosuhteista tai käyttötavoista, huolimattomuudesta, rakennemuutoksesta ilman Avant Tecno Oy:n suostumusta, jäljitelmäosan käytöstä tai huollon puutteesta.
- Vian seurannaisvaikutuksia, kuten työn keskeytymistä tai mahdollista muuta lisävahinkoa.
- Korjauksesta aiheutuneita matka- ja/tai rahtikustannuksia.

FI EY-vaatimustenmukaisuusvakuutus
SE EG-försäkran om överensstämmelse
EN EC Declaration of Conformity

Alkuperäinen kieliversio
Originalversion
Original language



Valmistaja / Tillverkare / Manufacturer
Osoite / Adress / Address

AVANT TECNO OY
Ylötie 1
33470 YLÖJÄRVI, FINLAND

Vakuutamme täten, että alla mainitut tuotteet täyttävät konedirektiivin turvallisuus- ja terveysvaatimukset (direktiivi 2006/42/EY muutoksineen). Seuraavia yhdenmukaistettuja standardeja on sovellettu /

Vi försäkrar härmed att nedan beskrivna produkter överensstämmer med hälso- och säkerhetskrav i EG-maskindirektiv (EG-direktiv 2006/42/EG som ändrat). Följande harmoniserade standarder har tillämpats /

We hereby declare that the products listed below are in conformity with the provisions of the Machinery Directive (directive 2006/42/EC as amended). The following harmonized standards have been applied:

SFS-EN ISO 12100, SFS-EN ISO 4413

Mallit / Modeller / Models

Avant	
Hydraulitoiminen lumiaura; Avant-kuormaajan työlaite Hydraulisk snöplog; arbetsredskap för Avant lastare Hydraulic Snow plow; attachment for Avant loaders	A425180



20.12.2021 Ylöjärvi, Finland

Risto Käkelä,
Toimitusjohtaja / Verkställande direktör /
Managing Director



AVANT[®]